



Артикул:	91205-A
Верт/Гориз нагрузка на шар:	75/1900
Доп. электрика:	Требуется, включая Смарт-коннект
Тип шара/Код:	A (оцинкованный)
Вырез в бампере:	Требуется
Демонтаж бампера:	Требуется
Утилизация усилителя бампера:	Требуется
Особенности:	

Марка	Модель	Тип кузова	Объем двигателя	Год выпуска	Марка	Модель	Тип кузова	Объем двигателя	Год выпуска
Mercedes-benz	GL-class	Внедорожник	4.8	2006-2015	Mercedes-benz	GLS	Внедорожник	3.0, 4.0, 4.7	2016-2019
Mercedes-benz	GLE	Внедорожник	2.1, 3.0, 3.5	2016-2019	Mercedes-benz	M-class	Внедорожник	2.1, 3.0, 3.5, 4.7	2011-2015
Mercedes-benz	GLE Coupe	Внедорожник	3.0, 3.5	2016-2019	Mercedes-benz	M-class	Внедорожник	3.0, 3.5, 4.0	2005-2011

ПРАВИЛА ЭКСПЛУАТАЦИИ И ТЕХНИЧЕСКОГО ОБСЛУЖИВАНИЯ

1. Техническое обслуживание ТСУ заключается в периодической проверке затяжки болтовых соединений, осмотре сварных швов, состояния поверхности ТСУ и проверке контактов приборов электрооборудования.
2. В целях предотвращения появления коррозии детали ТСУ необходимо регулярно очищать от загрязнений. При обнаружении царапин, сколов поврежденное место необходимо обработать антикоррозийным составом или восстанавливающей краской.
3. Если автомобиль эксплуатируется без прицепа, сцепной шар необходимо покрыть защитной смазкой и надеть защитный колпак. При сцепке прицепа с автомобилем шар должен быть смазан консистентной смазкой.
4. После фиксации сцепной головки прицепа на шаре ТСУ осуществлять страховочную связь прицепа с автомобилем, используя петлю на ТСУ для крепления страховочных цепей.
5. Каждые 1000 км пробега с прицепом необходимо проверять затяжку всех резьбовых соединений ТСУ.
6. Не допускается эксплуатация ТСУ при наличии трещин в сварных швах, разрывов металла на деталях ТСУ а также с ослабленными резьбовыми соединениями.
7. Не допускается буксировка прицепов полной массой и с вертикальной нагрузкой на ТСУ более указанной производителем автомобиля или ТСУ (меньшее из значений) и со скоростью, превышающей разрешенную ПДД.

ГАРАНТИЙНЫЕ ОБЯЗАТЕЛЬСТВА

1. ООО «Трио Сервис» гарантирует безотказную работу ТСУ в течении 12 месяцев со дня установки в сертифицированном установочном центре при условии его эксплуатации в полном соответствии с настоящим руководством. Предприятие не несет ответственность за безопасность и надежность работы ТСУ при внесении потребителем изменений в его конструкцию, в случае его неправильной установки и при использовании метизов классом прочности ниже 8.8.
 2. Любые претензии принимаются во внимание только при наличии заполненного свидетельства об установке с печатью и подписью установщика и этикетки предприятия-изготовителя ТСУ.
 3. Изготовитель оставляет за собой право на изменение конструкции ТСУ, поэтому некоторые изменения, не ухудшающие его прочностные и потребительские качества, могут быть не отражены в настоящем руководстве.
- Технические характеристики ТСУ соответствуют требованиям ГОСТ Р 41.55-2005 (Правила ЕЭК ООН №55) и требованиям технического регламента Таможенного союза «О безопасности колёсных транспортных средств» (ТР ТС 018/2011).

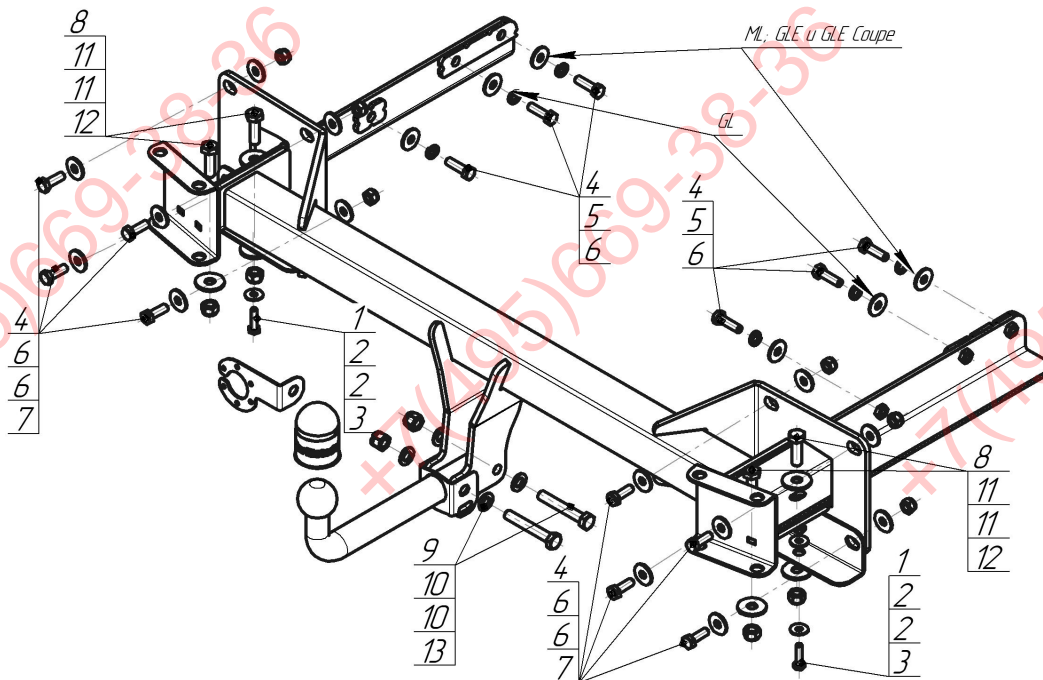
СВИДЕТЕЛЬСТВО ОБ УСТАНОВКЕ

ТСУ 91205-A Установлено на автомобиль:

Марка	Модель	VIN
Мы, как установщики ТСУ на данное транспортное средство, подтверждаем, что точки крепления ТСУ на кузове автомобиля, а также процесс установки отвечают требованиям схемы монтажа, указанной в данном руководстве		
М.П.	Дата установки	Подпись

ООО «Трио Сервис» 196006, Санкт-Петербург, ул. Кондратенко, 3
тел. 8 (812) 565-48-90, www.motodora.pro

СХЕМА УСТАНОВКИ



Комплект крепежа

1		Болт DIN 933 – 8.8 08x030	2 шт	8		Болт DIN 933 – 8.8 12x1,75x40	4 шт
2		Шайба кузов. DIN 9021 M 08	4 шт	9		Болт M12x1,25x80	2 шт
3		Гайка DIN 985 M 08 самоконтрящаяся	2 шт	10		Шайба DIN 125 M12	4 шт
4		Болт DIN 933 – 8.8 10x035	12 шт	11		Шайба кузов. DIN 9021 M 12 увеличенная	8 шт
5		Шайба Гровера DIN 127 B M10, средняя серия	4 шт	12		Гайка DIN 985 M12x1,75 самоконтрящаяся	4 шт
6		Шайба кузов. DIN 9021 M 10	20 шт	13		Гайка DIN 982 M12x1,25 самоконтрящаяся	2 шт
7		Гайка DIN 985 M 10 самоконтрящаяся	8 шт				

Момент затяжки резьбовых соединений классом прочности 8.8

Номинальный диаметр резьбы, мм	Момент затяжки, Н·м	Номинальный диаметр резьбы, мм	Момент затяжки, Н·м
10	45	14	122
12	77	16	185

ПОРЯДОК УСТАНОВКИ

Установку ТСУ допускается производить только в сертифицированных установочных центрах.

1. Снять задний бампер. Демонтировать усилитель заднего бампера (в дальнейшем не понадобится кроме моделей M-Class W-164).
2. В штатные отверстия в задней панели кузова автомобиля установить балку ТСУ, закрепив её болтами M10x35, гайками M10 с шайбами 10, установив уголки под нижние крепежные болты.
3. В штатные отверстия в лонжеронах автомобиля (расположение отверстий см. схему установки) установить боковые кронштейны, закрепив их болтами M10x35, с шайбами и гр. шайбами 10.
4. Прикрепить боковые кронштейны к балке при помощи болтов M12x40, гаек M12 с шайбами 12.
5. Прикрепить опору глушителя и кронштейн бака к уголкам штатным крепежом или болтами M8x30 и гайками M8 с шайбами 8.
6. На моделях M-Class W-164 (2005-2011 гг) вернуть на место усилитель бампера, прикрепив его штатным крепежом к боковым кронштейнам.
7. Вернуть на место задний бампер, предварительно сделав в нём вырез.
8. Установить шар и подрозетник, затянуть все крепёжные элементы с необходимым усилием.
9. Выполнить электромонтаж розетки световой сигнализации.